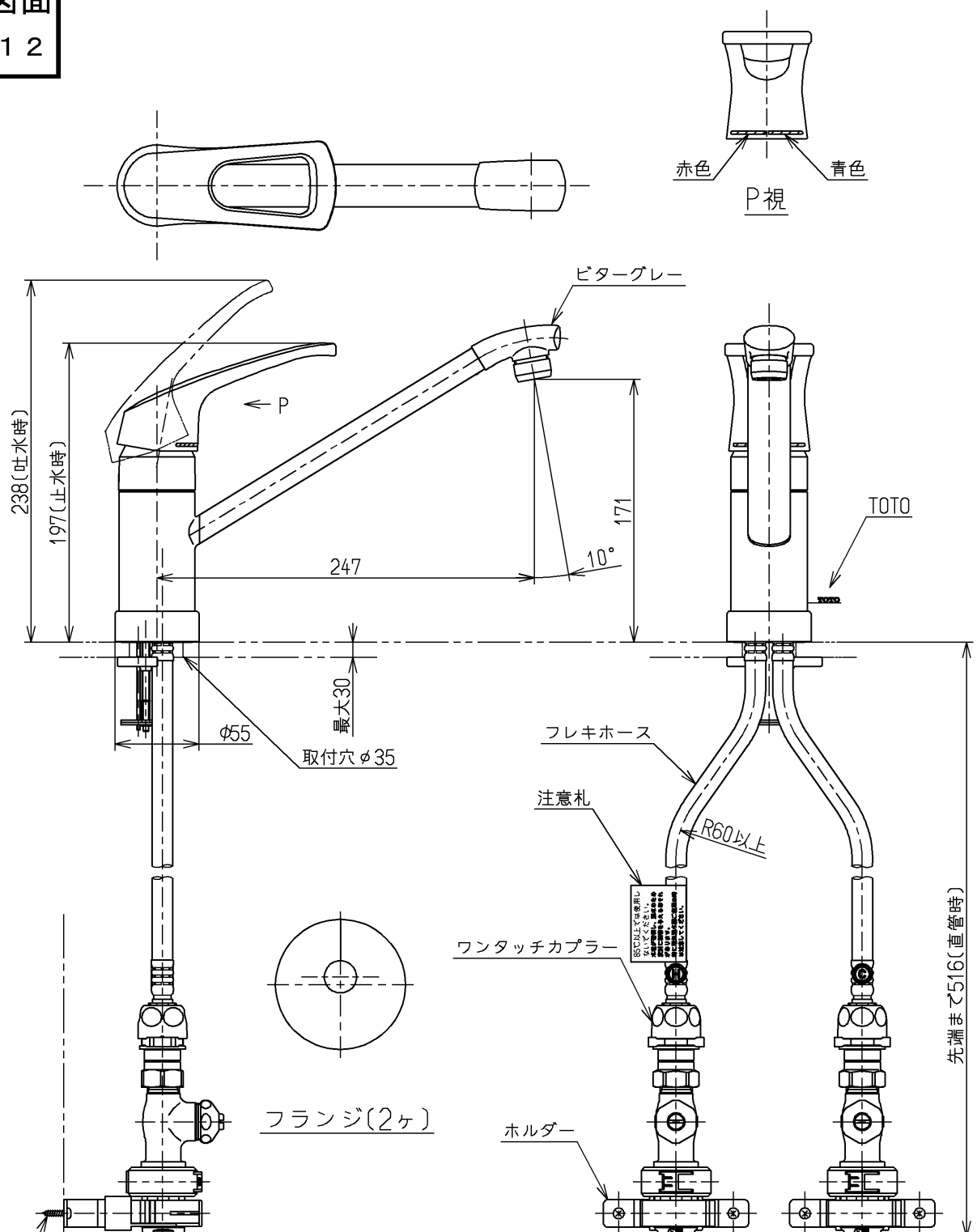


生産中止図面

2007/12



φ4×16
(十字穴付
タッピンねじ)

積水ハウス(株)
水道法適合品

上面施工
給水・給湯ワンタッチ接続仕様
ウォーターハンマー低減機構内蔵
給湯温度は最高85℃までお使いください
※露出部は艶出しニッケルクロムめっき(下地磨き仕上げ有り)
他は生地品

TOTO			単位 mm	名称 台付シングル (台所)
製図 中島	検図 東	日付 前田 07.07.12	尺度 1:4	図番
備考 逆止弁付				TKG31UP V17RX